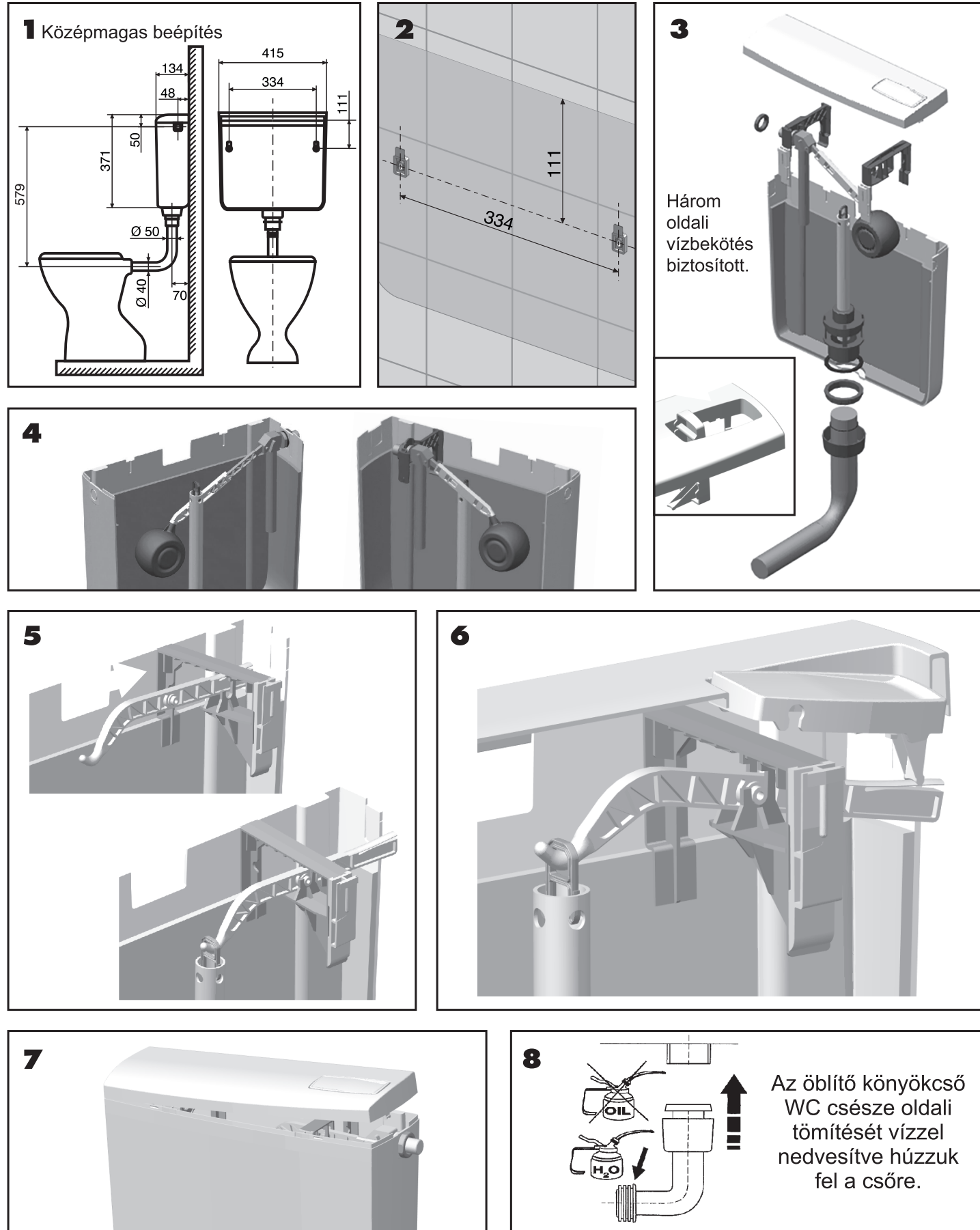


ECHO KM

ECHO KM

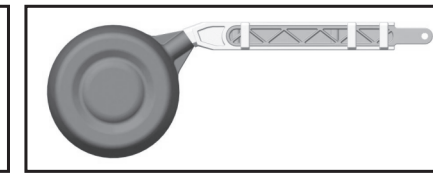
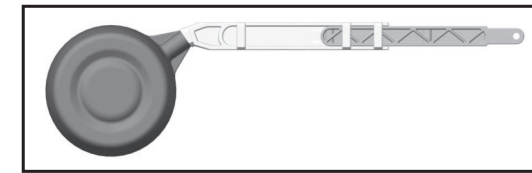
Víztakarékos WC-öblítőtartály felszerelési és kezelési útmutató



A tartály domború homlokfelülete miatt a homlok és hátlapot összekötő kereszt tartókat közbetét csatlakozó elemekkel kell rögzíteni a homlok laphoz, a tartály falán lévő hornyokba. A csatlakozó elemek egymás tükörképei, melyeket úgy kell a kereszt tartóra felhelyezni, hogy a rajtuk lévő nyíl a tartály közepe felé mutasson.

Az ECHO – KM öblítőtartály víz oldali bekötése három irányból, a tartály oldalfalain kialakított kör alakú kitörhető betétek eltávolítása (kivágása) után az oldalfalakra, illetve a hátfalon kialakított szerelő nyíláson keresztül csatlakoztatható az 1/2"-os töltőszelephez.

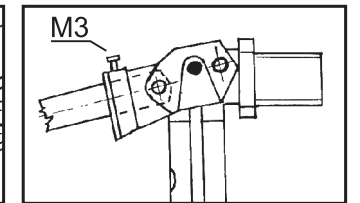
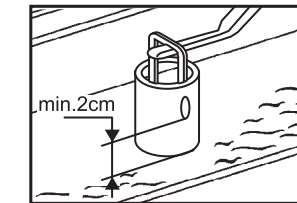
A beépítési módnak megfelelően a töltőszelep úszó szárának hossza két állásban változtatható és egyidejűleg az álló szárrészen kialakított hornyokba bepattanú füllel rögzíthető.



Hátsó azaz belső vízbekötés esetén a szárrészeket egymásba kell tolni a horonyig és rögzíteni, míg a külső oldalfali bekötés esetén a mozgó szárrészt a rögzítő horonyig ki kell húzni és a bepattanó füllel rögzíteni!

Víz szint beállítás

A töltőszelep fedelén lévő M3-as csavar jobbra csavarásával csökken, balra csavarásával emelkedik a víz szintje.



ECHO-KM WC-öblítőtartály karbantartása

Öblítő szelep:

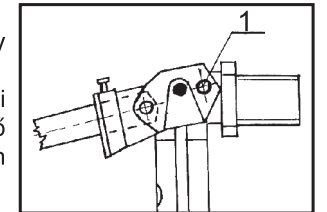
Az öblítő szelep rugó elzárású, a tartály nyomógombjának működtetésével öblít, annak elengedésével azonnal lezár. Ezáltal a mindenkori igény szerinti leg víztakarékosabb öblítés valósítható meg.

Ha a WC-csészében szivárgás tapasztalható, azt a záró gumigyűrű alá szorult szennyeződés okozhatja. A szennyeződést a teljesen nyitott szeleppállásban a zárófelületek tisztításával el kell távolítani.

Töltőszelep:

Ha a töltőszelep működésében zavar keletkezik, elakad, nem zár el, azt a vízben lévő szennyezés, vagy egyéb szilárd anyagok okozzák.

Ez esetben a szelepet az ábrán jelölt 1-es csap kivételével szét kell szerelni és ki kell tisztítani, vízzel átmosni és ismét összeszerelve visszaépíteni. Összeszerelésnél a szelepcsövön lévő furatnak és a csőben lévő elzáró dugattyú hengeres részén lévő horonynak egymással szembe kell állnia, ellenkező esetben a furaton víz fog kispriccelni.



Figyelem!

Ha a hálózati nyomás túlságosan magas, akkor a töltőszelep úszógolyója nem emelkedik ki a vízből, a szelep nem zár el. Ez esetben a hálózati sarokszelep fokozatos zárásával kell beállítani a megfelelő beömlő nyomásértéket.

Tartozékok:

- | | | |
|------------------------------------|--|--|
| 1db töltőszelep | 1db működtető kart és az öblítő szelep csövet összekötő elem | 2db fali ék |
| 1db töltőszelep tömítés | 2db tartály homlok és hát falát merevítő kereszt tartó | 1db hungarocell tartály szigetelő betét |
| 1db 1/2"-os vízbekötő cső tömítés | 2db homlok fal oldali kereszt tartó csatlakozó elem | 1db 90 fokos D50/ D40 – es öblítő cső |
| 1db öblítő szelep | 2db függeszto elem | 1db öblítő cső tömítés |
| 1db kúpos öblítő szelep tömítés | 2db függeszto elem | 1db szerelési útmutató |
| 1db fedélben elhelyezett nyomógomb | 2db facsavar | 1db 3/8"/ 1/2" csatlakozó méretű bekötőcső |

TELJESÍTMÉNYILATKOZAT

CE minősítés.

Vállalkozásunk nyilatkozik, hogy az ECHO-KM öblítőtartályok az MSZ EN 14351 számú szabvány előírásai alapján kerültek legyártásra és megfelelnek az MSZ EN ISO 9001:2015 számú szabványban rögzített minőségi követelményrendszerben előírtaknak. Nyilatkozunk továbbá, hogy az öblítőtartályok konstrukciós kialakítása, paraméterei minden tekintetben azonosak a típusvizsgálati laboratórium által vizsgált mintákkal.

Gyártási idő:

Dömötör Ipari és Kereskedelmi Kft.

Dömötör

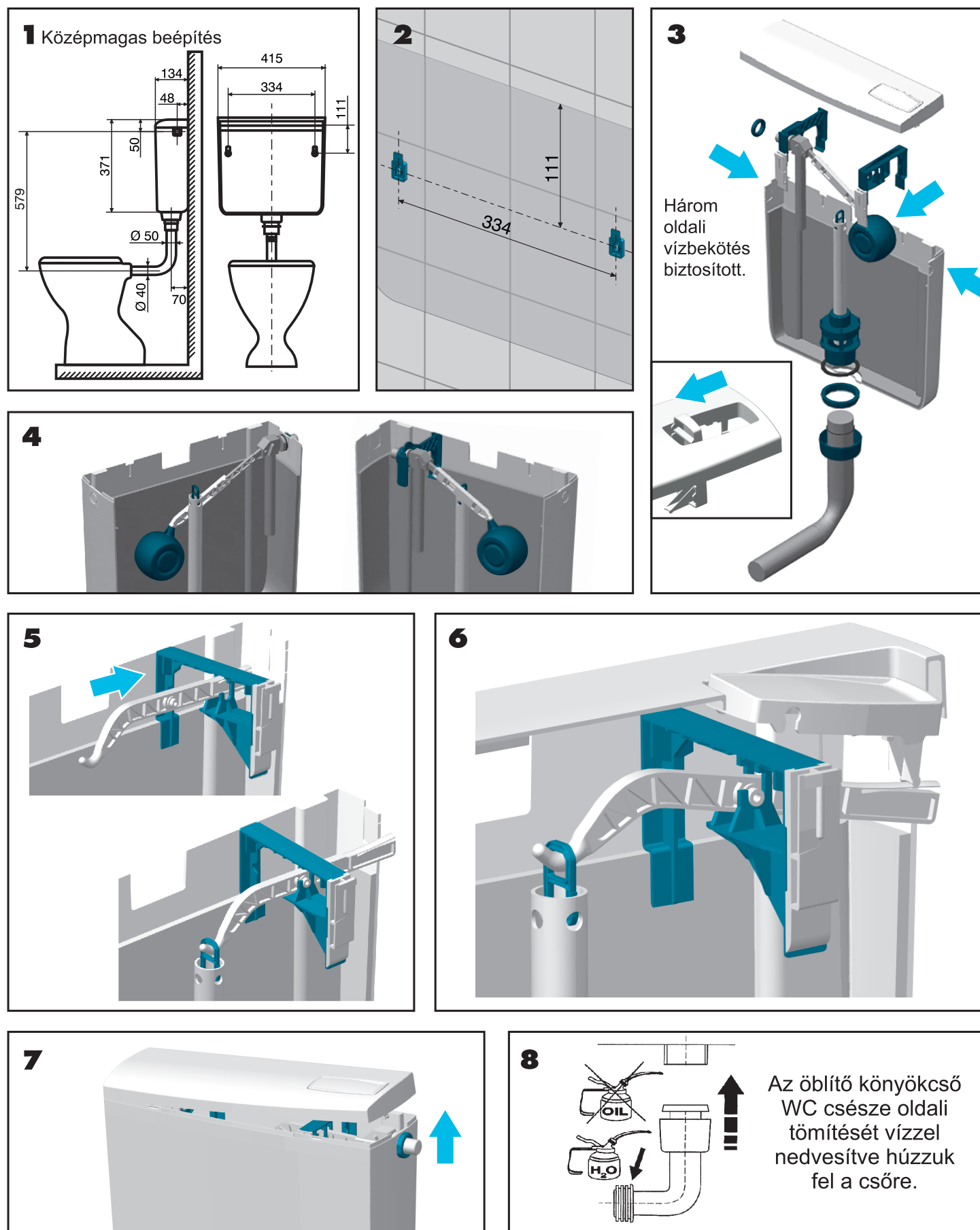
7143 Öcsény, Kossuth L. u. 22. telefon/fax: 06 74 - 496 313 e-mail: info@domotorkft.hu

Dömötör

Dömötör



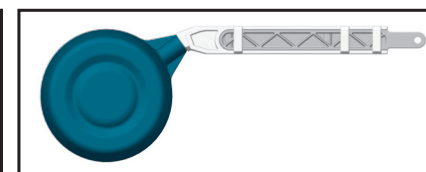
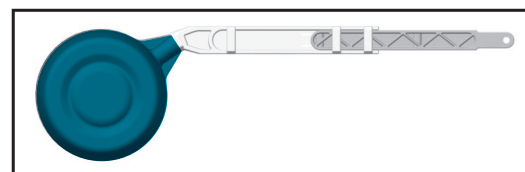
Víztakarékos WC-öblítőtartály felszerelési és kezelési útmutató



A tartály domború homlokfelülete miatt a homlok és hátlapot összekötő kereszt tartókat közbetét csatlakozó elemekkel kell rögzíteni a homlok laphoz, a tartály falán lévő hornyokba. A csatlakozó elemek egymás tükörképei, melyeket úgy kell a kereszt tartóra felhelyezni, hogy a rajtuk lévő nyíl a tartály közepe felé mutasson.

Az ECHO – KM öblítőtartály víz oldali bekötése három irányból, a tartály oldalfalain kialakított kör alakú kitörhető betétek eltávolítása (kivágása) után az oldalfalakra, illetve a hátfalon kialakított szerelő nyíláson keresztül csatlakoztatható az 1/2"-os töltőszeleppel.

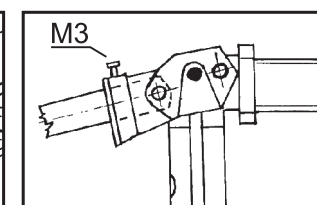
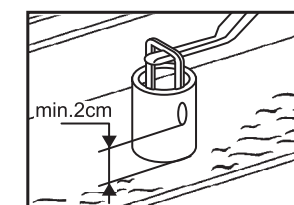
A beépítési módnak megfelelően a töltőszelep úszó szárának hossza két állásban változtatható és egyidejűleg az álló szárrészen kialakított hornyokba bepattanó füllel rögzíthető.



Hátsó azaz belső vízbekötés esetén a szárrészeket egymásba kell tolni a horonyig és rögzíteni, míg a külső oldalfali bekötés esetén a mozgó szárrészt a rögzítő horonyig ki kell húzni és a bepattanó füllel rögzíteni!

Víz szint beállítás

A töltőszelep fedelén lévő M3-as csavar jobbra csavarásával csökken, balra csavarásával emelkedik a víz szintje.



ECHO-KM WC-öblítőtartály karbantartása

Öblítő szelep:

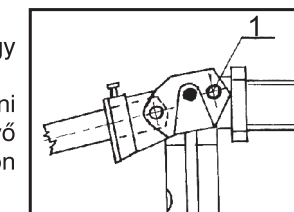
Az öblítő szelep rugó elzárású, a tartály nyomógombjának működtetésével öblít, annak elengedésével azonnal lezár. Ezáltal a mindenkori igény szerinti leg víztakarósebb öblítés valósítható meg.

Ha a WC-csészében szivárgás tapasztalható, azt a záró gumigyűrű alá szorult szennyeződés okozhatja. A szennyeződést a teljesen nyitott szelepállásban a zárófelületek tisztításával el kell távolítani.

Töltőszelep:

Ha a töltőszelep működésében zavar keletkezik, elakad, nem zár el, azt a vízben lévő szennyezés, vagy egyéb szilárd anyagok okozzák.

Ez esetben a szelepet az ábrán jelölt 1-es csap kivételével szét kell szerelni és ki kell tisztítani, vízzel átmosni és ismét összeszerelve visszaépíteni. Összeszerelésnél a szelepcsövön lévő furatnak és a csőben lévő elzáró dugattyú hengeres részén lévő horonyoknak egymással szembe kell állnia, ellenkező esetben a furaton víz fog kispriccelni.



Figyelem!

Ha a hálózati nyomás túlságosan magas, akkor a töltőszelep úszógolyója nem emelkedik ki a vízből, a szelep nem zár el. Ez esetben a hálózati sarokszelep fokozatos zárásával kell beállítani a megfelelő beömlő nyomásértéket.

Tartozékok:

1db töltőszelep	1db működtető kart és az öblítő szelep csövet összekötő elem	2db fali ék
1db töltőszelep tömítés	2db tartály homlok és hát falát merevítő kereszt tartó	1db hungarocell tartály szigetelő betét
1db 1/2"-os vízbekötő cső tömítés	2db homlok fal oldali kereszt tartó csatlakozó elem	1db 90 fokos D50/ D40 – es öblítő cső
1db öblítő szelep	2db függeszto elem	1db öblítő cső tömítés
1db kúpos öblítő szelep tömítés	2db függeszto elem	1db szerelési útmutató
1db fedélben elhelyezett nyomógomb	2db facsavar	1db 3/8"/ 1/2" csatlakozó méretű bekötőcső

TELJESÍTMÉNYILATKOZAT

CE minősítés.

Vállalkozásunk nyilatkozik, hogy az ECHO-KM öblítőtartályok az MSZ EN 14351 számú szabvány előírásai alapján kerültek legyártásra és megfelelnek az MSZ EN ISO 9001:2015 számú szabványban rögzített minőségi követelményrendszerben előírtaknak. Nyilatkozunk továbbá, hogy az öblítőtartályok konstrukciós kialakítása, paraméterei minden tekintetben azonosak a típusvizsgálati laboratórium által vizsgált mintákkal.

Gyártási idő: